

Sfogliatrici LMP500BF - Sfogliatrice a tappeti a pavimento, 1 velocità, trifase

ARTICOLO N° _____

MODELLO N° _____

NOME _____

SIS # _____

AIA # _____

**603536 (LMP500BF1)**

Sfogliatrice a tappeti (nastro a pavimento con piani rialzabili, larghezza di lavoro 500 mm, regolazione spessore sfoglia da 0,1 a 34 mm. Lunghezza piani 2 x 1000 mm. 1 velocità. Trifase.

Descrizione

Articolo N° _____

Sfogliatrice a tappeti a pavimento. 1 velocità. Cilindri in acciaio cromato, rettificati, 500mm (60mm di diametro). Due piani di lavoro di lunghezza 1000mm sollevabili per ridurre l'ingombro a macchina a riposo. Finitura esterna in verniciato bianco. Può lavorare qualsiasi tipo di pasta ed ottenere sfoglie con uno spessore che varia da 0,1 a 34mm. La direzione di avanzamento tappeto può essere invertita attraverso l'uso di una leva manuale. Facilmente pulibile grazie alla accessibilità alle parti a contatto con l'impasto e ai raschiatori superiori ed inferiori smontabili. Tappeto rimovibile e lavabile. Griglie di protezione incernierate alla struttura e dotate di microinterruttore di sicurezza. Quando vengono alzate oltre un certo livello il motore si blocca. Contenitore per la farina fissato nella parte superiore della macchina. Motore con protezione termica. Pulsante d'emergenza di arresto immediato dei cilindri, con blocco e riavvio manuale. Comandi ergonomici progettati per agevolare il lavoro. Dispositivo di comando a doppio

pedale per invertire il senso di avanzamento (disponibile come accessorio).

Approvazione: _____

Caratteristiche e benefici

- Sfogliatrice a tappeti (nastro) per grandi produzioni.
- Larghezza di lavoro 500 mm e lunghezza piani 2 x 1000 mm.
- La direzione di avanzamento può essere invertita attraverso l'uso di una leva manuale.
- Comandi ergonomici situati molto vicini fra loro e progettati secondo i movimenti naturali.
- Contenitore per la farina fissato nella parte superiore della macchina.
- Griglie di protezione incernierate alla struttura e dotate di microinterruttore di sicurezza contro gli infortuni.
- Blocco del motore quando le griglie di protezione vengono alzate oltre un certo livello.
- Pulsante d'emergenza di arresto immediato dei cilindri, con blocco e riavvio manuale.
- Protezione generale elettrica per mezzo di fusibili.
- Motore protetto da interruttore di circuito.
- Dispositivo di comando (cambio senso di avanzamento) a doppio pedale disponibile come accessorio a richiesta.

Costruzione

- Sfogliatrice a tappeti , a pavimento, montata su ruote.
- 1 velocità.
- Velocità entrata tappeto (nastro) di 12,2 m/min. e velocità uscita di 22,5 m/min.
- Cilindri da 60 mm di diametro regolabili in modo da ottenere una sfoglia con uno spessore che varia da 0,1 a 34mm.
- Raschiatori superiori ed inferiori facilmente smontabili per la pulizia.
- Piani di lavoro sollevabili per ridurre l'ingombro a macchina a riposo e tappeto rimovibile e lavabile.
- Cilindri in acciaio cromato.

Accessori opzionali

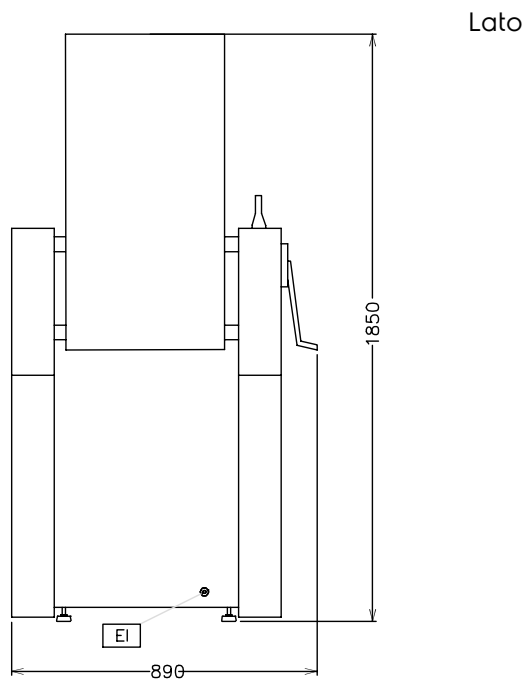
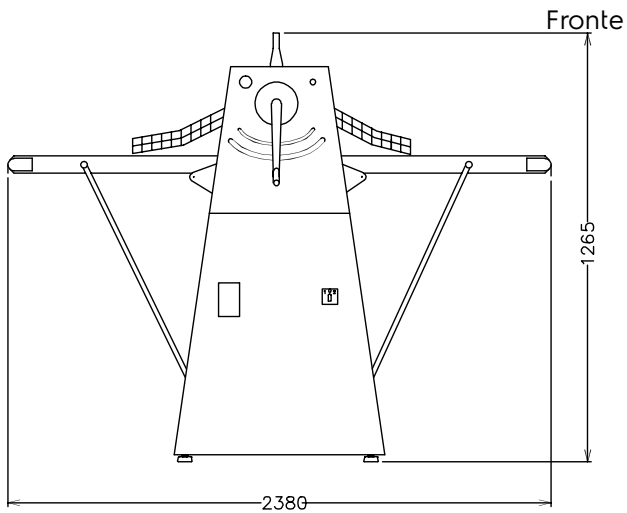
- Dispositivo di comando (cambio senso di avanzamento) a doppio pedale. PNC 653600
Bassa tensione 24V.

Elettrico

Tensione di alimentazione:	230/400 V/3 ph/50/60 Hz
603536 (LMP500BF1)	
Potenza installata max:	0.75 kW

Informazioni chiave

Dimensioni esterne, larghezza:	2380 mm
Dimensioni esterne, profondità:	890 mm
Dimensioni esterne, altezza:	1265 mm
Peso netto (kg):	160



EI = Connessione elettrica

